

CONCRETE
コンクリート製品
CATALOGUE

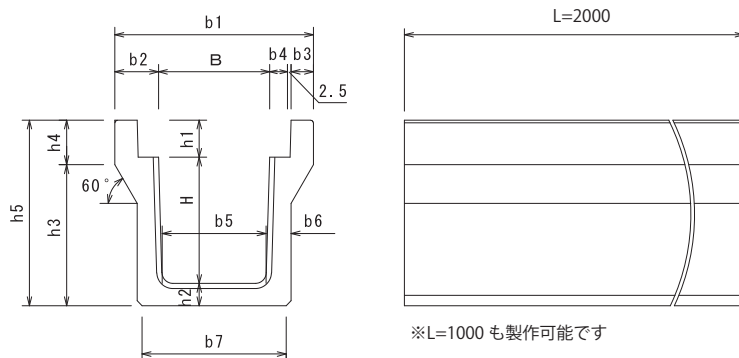
(側溝編)

暮らしをクリエイトする
株式会社 赤城商会
Akagi

目次

擁壁	ALW タイプ1・タイプ2 道路用	2
	ALW タイプC 造成用	4
	プレガードII (プレキャストガードレール基礎)	6
	滑面間知ブロック	8
	スプリット間知ブロック	10
	ポラリス	12
	GPW	13
	F型基礎ブロック	14
	大型ブロック用基礎ブロック	15
	ハイベック	16
ボックス	道路縦横断用暗渠 NFK	18
	RM-V	19
	縦断暗渠側溝ランニングマスター	20
	GBX	22
側溝	群馬県型道路用側溝 GPU2型 GPU3型	40
	片高式U字溝 HGPU	41
	群馬県型道路用深溝側溝標準型	42
	群馬県型道路用深溝側溝土止型	43
	群馬県型落蓋側溝用ふた PC3型 PC4型 アート型	44
	横断用グレーチング固定式落蓋型U字側溝 T-25 (GPU型)	45
	水兼道側壁	45
	落蓋式U字溝ふた (A型用 B型用)	46
	群馬県規格側溝ふた	47
	U形側溝及び上ぶた式U型側溝本体 JIS A5372	48
	上ぶた式U形側溝ふた JIS A5372	48
	鉄筋コンクリートL形 JIS A5372	49
	鉄筋コンクリートL形用縁塊	49
	国土交通省型鉄筋コンクリートL形	50
	国土交通省型鉄筋コンクリートL形縁塊	50
	GSU DR用ふた	51
	水路用大型開渠GSU (用水路)	52
	水路用大型開渠DR (排水路)	53
境界 ブロック	歩車道境界ブロック	54
	両面歩車道境界ブロック A C	55
	即脱製品 両面歩車道境界ブロック A	56
	地先境界ブロック JIS A5371	57
	並木ます用コンクリートブロック	57
	ベース付歩車道境界ブロック A	58
	ベース付歩車道境界ブロック B C	59
	L型街渠：A-15 (両面)	60
	L型街渠：A-15	61
	L型街渠：街渠柵	61
柵	集水柵	62
	群馬県土木部標準集水柵	63
	CD柵	64
	井戸側 溜柵	65
その他	車止めブロック	66
	境界杭	66
	沓石	67
	土間ブロック	67
	ヒューム管 (B型) JIS A5372	68
	CSB	68
	防草パネル	69
	わたれません	70
	汚染廃棄物仮置保管施設	72
	会社案内	74

群馬県型道路用側溝 GPU2型・GPU3型



GPU2型 (歩道用) (道路用プレキャスト鉄筋コンクリートU型側溝* JISA53451種参考)

呼び名 GPU2	寸法 (mm)														重量 (kg)
	B	H	b1	b2	b3	b4	b5	b6	b7	h1	h2	h3	h4	h5	
B250-H250	250	250	485	117.5	60	55	230	55	300	90	55	285	110	395	320
B300-H300	300	300	535	117.5	60	55	280	60	360	100	60	340	120	460	383
B300-H400		400	535	117.5	60	55	270	65	360	100	65	445	120	565	455
B300-H500		500	535	117.5	60	55	260	70	360	100	70	550	120	670	531
B360-H360	360	360	585	112.5	60	50	310	70	390	100	70	400	130	530	465
B400-H400	400	400	635	117.5	60	55	370	65	460	110	65	445	130	575	492
B400-H500		500	635	117.5	60	55	360	70	460	110	70	550	130	680	571
B450-H450	450	450	675	112.5	60	50	360	75	490	110	70	550	130	635	587
B500-H500	500	500	755	127.5	65	60	460	70	560	125	70	550	145	695	634
B500-H600		600	755	127.5	65	60	450	75	560	125	75	655	145	800	720

GPU3型 (T-25) (道路用プレキャスト鉄筋コンクリートU型側溝* JISA53452種参考)

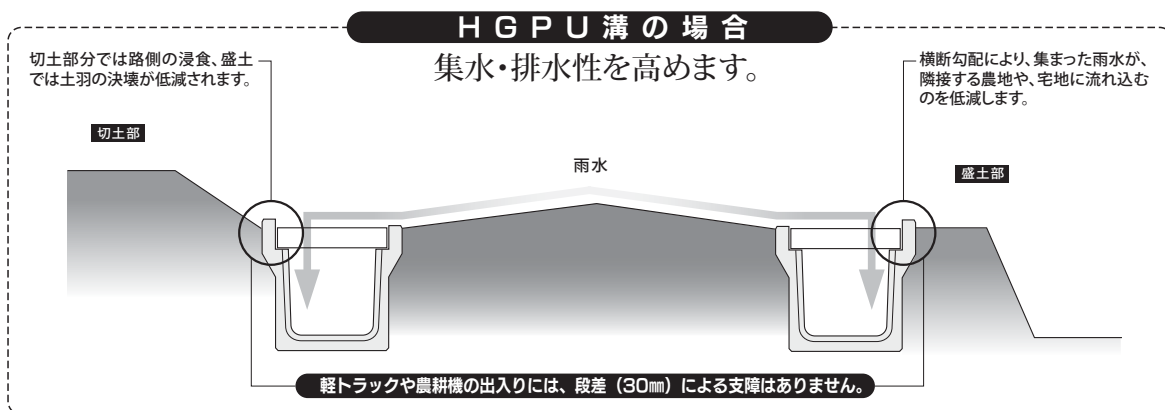
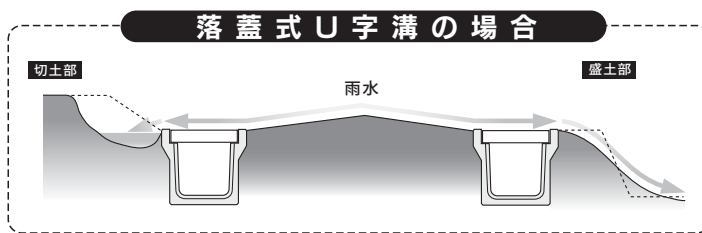
呼び名 GPU3	寸法 (mm)														重量 (kg)
	B	H	b1	b2	b3	b4	b5	b6	b7	h1	h2	h3	h4	h5	
B250-H250	250	250	485	117.5	60	55	230	65	300	90	65	295	110	405	354
B300-H300	300	300	535	117.5	60	55	280	70	360	100	70	350	120	470	425
B300-H400		400	535	117.5	60	55	270	70	330	100	70	450	120	570	481
B300-H500		500	535	117.5	60	55	260	80	340	100	80	560	120	680	594
B360-H360	360	360	585	112.5	60	50	310	70	390	100	70	400	130	530	465
B400-H400	400	400	635	117.5	60	55	370	70	430	110	70	450	130	580	520
B400-H500		500	635	117.5	60	55	360	80	440	110	80	560	130	690	638
B450-H450	450	450	675	112.5	60	50	400	75	490	110	75	495	140	635	567
B500-H500	500	500	755	127.5	65	60	460	80	540	125	80	560	145	705	704
B500-H600		600	755	127.5	65	60	450	90	550	125	90	670	145	815	842
B600-H600	600	600	875	137.5	75	60	540	90	640	130	90	635	185	820	907

片高式U字溝 HGPU

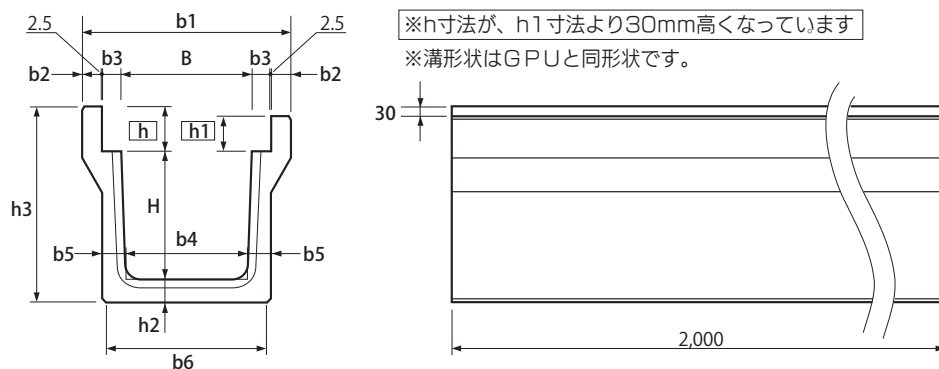
群馬県建設工事関連新技術・新製品登録 A-2015

●特長

- 縦断方向の流れについては、水兼道的に使用できます。
- GPU3型側溝 (B300-H300・B400-H400) と同様に使用でき、PC4溝蓋 (B300・400) も同一です。



形状及び寸法図



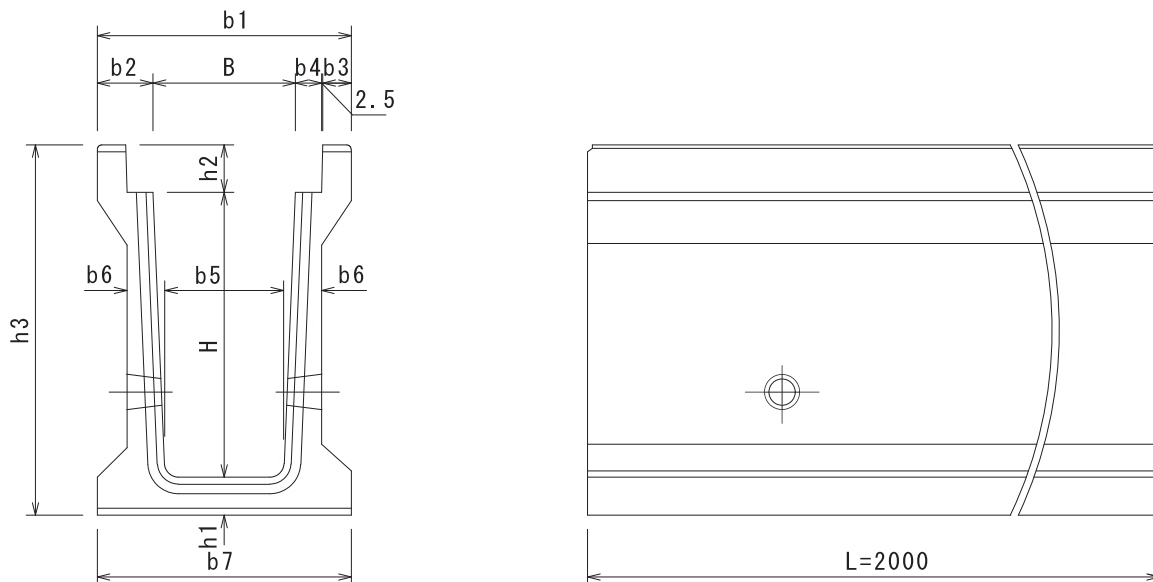
HGPU型 (T-25)

製品名	寸法 (mm)												重量 (kg)	
	B	H	b1	b2	b3	b4	b5	b6	h	h1	h2	h3		L
B300-H300	300	300	535	60	55	280	70	400	130	100	70	500	2000	437
B400-H400	400	400	635			370		490	140	110		610		533

側溝

群馬県型道路用深溝側溝 標準型

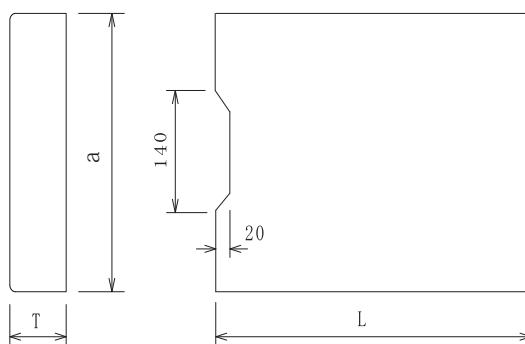
標準型



呼び名 GPU2 GPU3 GPU14	寸法 (mm)												重量 (kg)
	B	H	b1	b2	b3	b4	b5	b6	b7	h1	h2	h3	
B300-H 600	300	600	535	117.5	60	55	250	80	535	80	100	780	727
B300-H 700	300	700	535	117.5	60	55	245	85	535	85	100	885	825
B300-H 800	300	800	535	117.5	60	55	240	90	535	90	100	990	930
B300-H 900	300	900	535	117.5	60	55	235	95	535	95	100	1095	1043
B300-H1000	300	1000	535	117.5	60	55	230	100	535	100	100	1200	1163
B400-H 600	400	600	635	117.5	60	55	350	80	635	80	110	790	770
B400-H 700	400	700	635	117.5	60	55	345	85	635	85	110	895	872
B400-H 800	400	800	635	117.5	60	55	340	90	635	90	110	1000	979
B400-H 900	400	900	635	117.5	60	55	335	95	635	95	110	1105	1095
B400-H1000	400	1000	635	117.5	60	55	330	100	635	100	110	1210	1217
B500-H 700	500	700	755	127.5	65	60	445	90	755	90	125	915	997
B500-H 800	500	800	755	127.5	65	60	440	90	755	90	125	1015	1065
B500-H 900	500	900	755	127.5	65	60	435	95	755	95	125	1120	1183
B500-H1000	500	1000	755	127.5	65	60	430	100	755	100	125	1225	1307

群馬県型落蓋側溝用ふた PC3型・PC4型・アート型

PC3型・PC4型



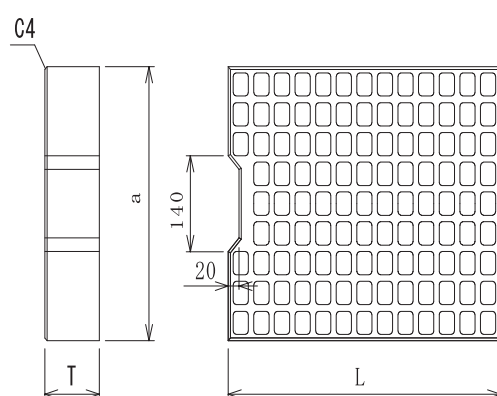
PC3型 歩道用

呼び名	寸法表 (mm)			鉄筋		重量 (kg)
	a	T	L	横鉄筋	縦鉄筋	
PC3-B250	350	90	500	φ4-6	φ4-3	37
PC3-B300	400	100	500	φ4-6	φ4-4	47
PC3-B400	500	110	500	φ4-6	φ4-5	65
PC3-B500	610	125	500	φ4-6	φ4-6	91

PC4型車道用

呼び名	寸法表 (mm)			鉄筋		重量 (kg)	適用
	a	T	L	横鉄筋	縦鉄筋		
PC4-B250	350	90	500	D6-6	φ4-3	37	JISA5372 3種参考
PC4-B300	400	100	500	D10-4	D6-4	47	
PC4-B400	500	110	500	D10-5	D6-5	65	
PC4-B500	610	125	500	D10-6	D6-6	91	
PC4-B600	710	130	500	D10-6	D6-7	108	

アート型

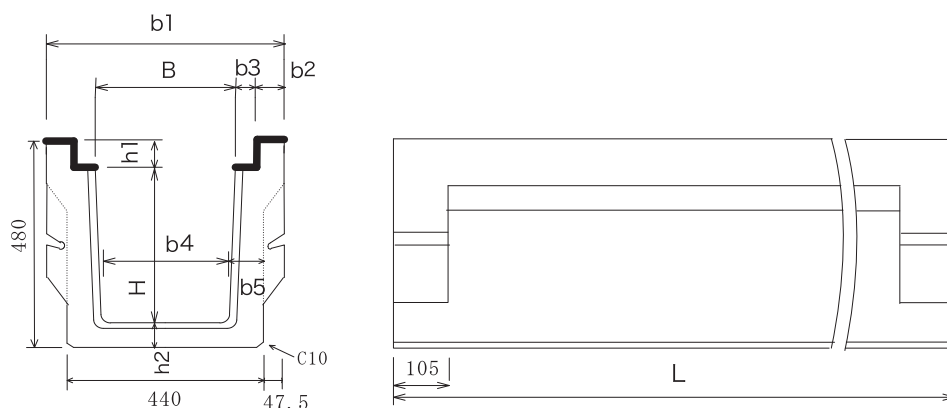


アート型車道用

呼び名	寸法表 (mm)			鉄筋		重量 (kg)
	a	T	L	横鉄筋	縦鉄筋	
アート300	400	100	500	D10-4	D6-4	47
アート400	500	110	500	D10-5	D6-5	65
アート500	610	125	500	D10-6	D6-6	91
アート600	710	130	500	D10-6	D6-7	108

※ゴム付製品は、受注製品です。

横断用グレーチング固定式落蓋型U字側溝T-25 (GPU型)

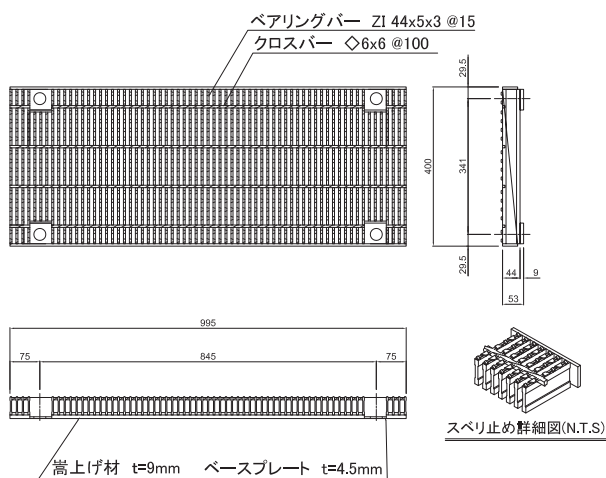


呼び名	寸法 (mm)										重量 (kg)
	B	H	b1	b2	b3	b4	b5	h1	h2	L	
AG3G-30×30	300	345	535	62.5	55	280	80	55	80	2000	524

※アングル、グレーチング共にノンスリップタイプです。

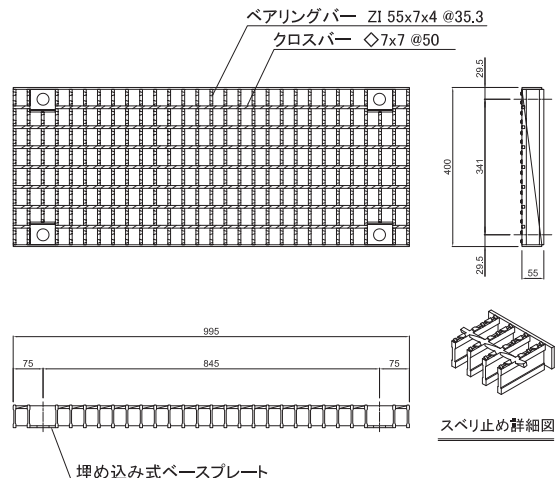
細目

重量：43.5kg

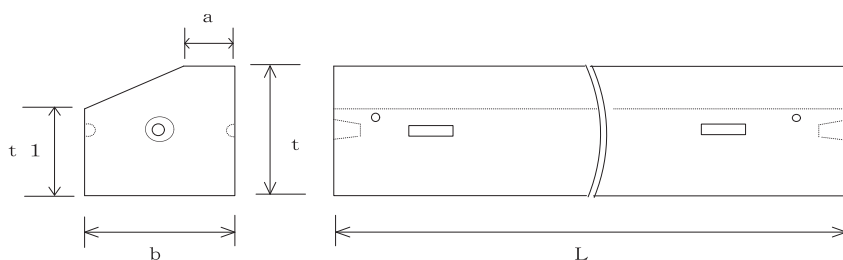


並目

重量：32.4kg



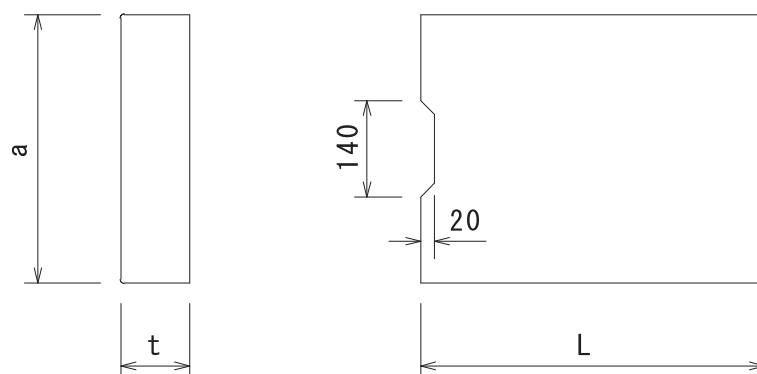
水兼道側壁



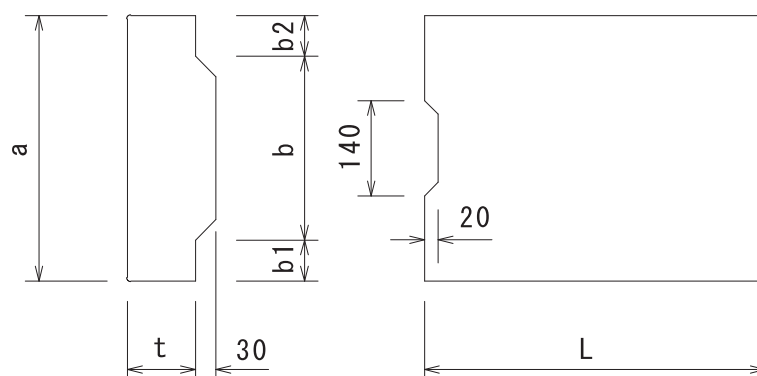
呼び名	寸法 (mm)					重量 (kg)
	a	b	t	t1	L	
水兼道側壁	100	300	300	200	2000	376

落蓋式U字溝ふた (A型用・B型用)

A型用

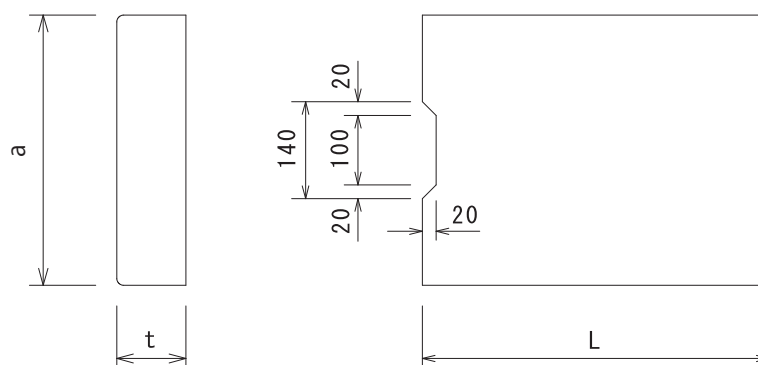


B型用



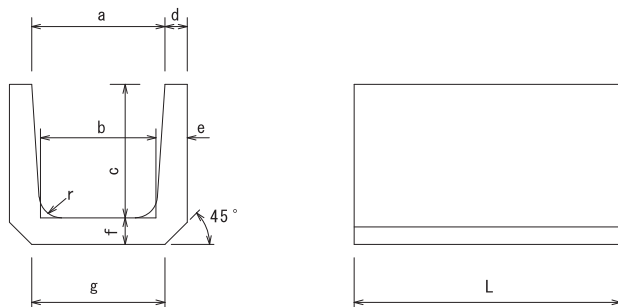
呼び名	寸法 (mm)						横鉄筋		縦鉄筋		重量 (kg)
	a	b	b1	b2	t	L	径	本数	径	本数	
W-24A用	310	-	-	-	100	500	D10	6	D10	4	37
W-24B用	335	230	40	65	100	500	D10	6	D10	4	48
W-30A用	390	-	-	-	100	500	D10	8	D10	4	47
W-30B用	405	290	50	65	100	500	D10	8	D10	4	59
W-36A用	450	-	-	-	100	500	D10	9	D10	5	54
W-36B用	465	350	50	65	100	500	D10	9	D10	5	68
W-40A用	490	-	-	-	110	500	D10	9	D10	5	65
W-40B用	500	390	50	60	110	500	D10	9	D10	5	80
W-45A用	540	-	-	-	110	500	D13	7	D10	5	71
W-45B用	550	440	50	60	110	500	D13	7	D10	5	88
W-50A用	590	-	-	-	110	500	D13	8	D13	5	78
W-50B用	600	490	50	60	110	500	D13	8	D13	5	97
W-60A用	710	-	-	-	130	500	D13	8	D13	5	111
W-60B用	710	590	60	60	130	500	D13	8	D13	5	132
W-80A用	930	-	-	-	120	1000	D13	15	D13	5	268
W-100A用	1150	-	-	-	150	1000	D13	15	D13	6	414

群馬県規格側溝ふた



呼び名	寸法 (mm)			鉄筋				重量 (kg)
				横鉄筋		縦鉄筋		
	a	t	L	径	本数	径	本数	
390x100x500	390	100	500	D13	9	D13	4	47
430x100x500	430	100	500	D13	9	D13	4	55
490x100x500	490	100	500	D13	9	D13	5	63
530x100x500	530	100	500	D13	9	D13	5	66
590x100x500	590	100	500	D13	9	D13	5	76
630x100x500	630	100	500	D13	9	D13	5	81
430x130x500	430	130	500	D13	7	D13	4	69
530x130x500	530	130	500	D13	9	D13	5	86
630x130x500	630	130	500	D13	9	D13	5	103
430x150x500	430	150	500	D13	8	D13	4	80
530x150x500	530	150	500	D13	9	D13	5	99
630x150x500	630	150	500	D13	9	D13	5	118
730x150x500	730	150	500	D13	9	D13	6	135
830x150x500	830	150	500	D13	9	D13	7	155

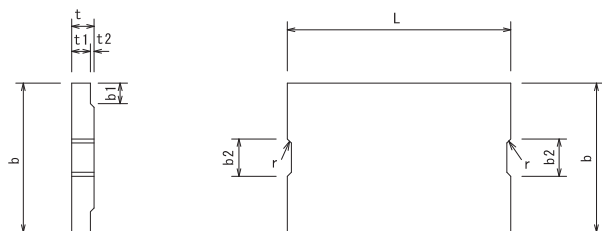
U形側溝及び上ぶた式U型側溝 本体 JIS A 5372



注) 用心鉄筋は、呼び名600のU形についてのみ
径6.0mmのものを両側にそれぞれ4箇所入れる。

呼び名	寸法 (mm)										鉄筋				重量 (kg)
	a	b	c	d	e	f	g	r	L	縦鉄筋		横鉄筋			
											径	本数	径	本数	
鉄筋 コンクリート U形	1-150	150	140	150	30	35	35	160	30	600	2.6	5	2.6	5	25
	1-180	180	170	180	35	40	40	190	50	600	2.6	5	3.2	5	34
	1-240	240	220	240	45	50	50	240	50	600	3.2	7	3.2	5	56
		240	220	240	45	50	50	240	50	1000	3.2	7	3.2	8	93
	1-300A	300	260	240	50	60	60	300	50	600	3.2	9	4.0	5	71
		300	260	300	50	60	60	300	50	600	3.2	9	4.0	5	80
	1-300B	300	260	300	50	60	60	300	50	1000	3.2	9	4.0	8	133
		300	260	300	50	60	60	300	50	600	3.2	11	4.0	7	93
	1-360A	360	310	300	50	65	65	360	50	600	4.0	11	4.0	6	91
	1-360B	360	310	360	50	65	65	360	50	600	4.0	11	4.0	8	101
1-450	450	400	450	55	70	70	430	70	600	4.0	13	5.0	8	137	
1-600	600	540	600	70	80	80	600	70	600	6.0	15	6.0	8	195	

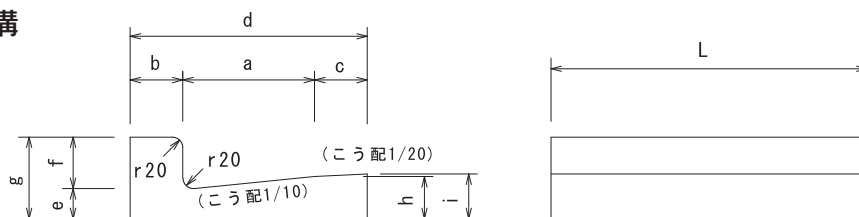
上ぶた式U形側溝 ふた JIS A 5372



種類	呼び名	寸法 (mm)								鉄筋				重量 (kg)
		b	b1	t	t1	t2	L	r	b2	縦鉄筋		横鉄筋		
										径	本数	径	本数	
1種	150	210	35	35	30	5	600	15	75	2.6	3	2.6	5	10
	180	250	40	40	35	5	600	15	75	2.6	3	2.6	6	14
	240	330	50	45	40	5	600	15	90	3.2	4	3.2	6	21
	300	400	55	60	50	10	600	15	100	3.2	4	4.0	6	32
	360	460	55	65	55	10	600	18	120	3.2	4	5.0	6	40
	450	560	60	70	60	10	600	18	120	4.0	5	6.0	5	54
	600	740	75	75	65	10	600	18	150	4.0	6	6.0	6	77
2種	150	210	35	90	80	10	600	15	75	D6	3	D6	5	26
	180	250	40	90	80	10	600	15	75	D6	3	D6	6	31
	240	330	50	100	85	15	600	15	90	D6	3	D10	5	45
	300	400	55	100	85	15	600	15	100	D6	4	D10	5	55
	360	460	55	100	85	15	600	18	120	D6	5	D10	6	64
	450	560	60	120	100	20	600	18	120	D6	6	D10	6	94
	600	740	75	150	130	20	600	18	150	D6	6	D10	6	157

鉄筋コンクリートL形 JIS A 5372

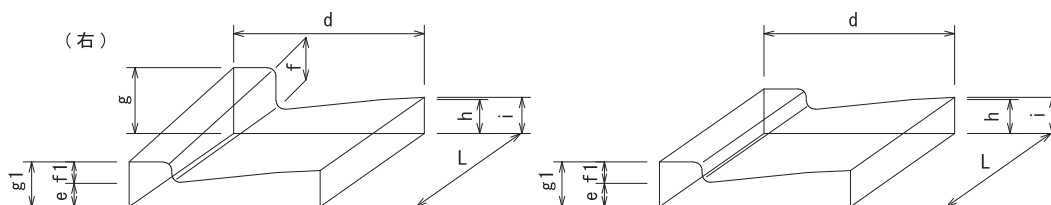
鉄筋コンクリートL形側溝
JIS A 5372



呼び名	寸法 (mm)										縦鉄筋		横鉄筋		重量 (kg)
	a	b	c	d	e	f	g	h	i	L	径	数	径	数	
鉄筋コンクリートL形1-250A	250	100	-	350	55	100	155	80	-	600	4.0	4	4.0	5	49
鉄筋コンクリートL形1-250B	250	100	100	450	55	100	155	80	85	600	4.0	5	4.0	5	58
鉄筋コンクリートL形1-300	300	100	100	500	55	100	155	85	90	600	4.0	5	4.0	6	66
鉄筋コンクリートL形1-350	350	100	100	550	55	100	155	90	95	600	4.0	5	6.0	5	73

鉄筋コンクリートL形側 切下げ

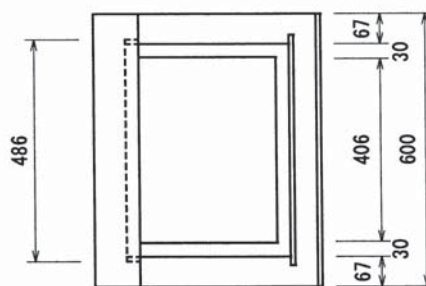
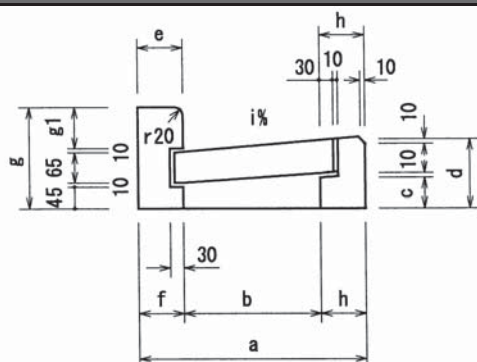
鉄筋コンクリートL形側溝 乗入れ



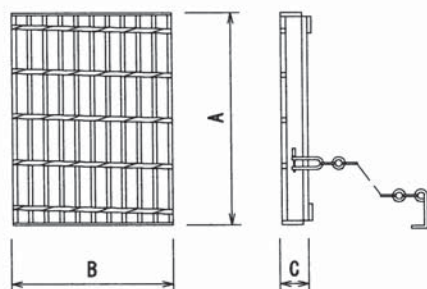
呼び名	寸法 (mm)										重量 (kg)
	d	e	f	f1	g	g1	h	i	L		
鉄L形1-250B切下げ	450	55	100	50	155	105	80	85	600	55	
鉄L形1-250B乗入れ	450	55	-	50	-	105	80	85	600	51	
鉄L形1-300切下げ	500	55	100	50	155	105	85	90	600	61	
鉄L形1-300乗入れ	500	55	-	50	-	105	85	90	600	57	

鉄筋コンクリートL形用縁塊

縁塊

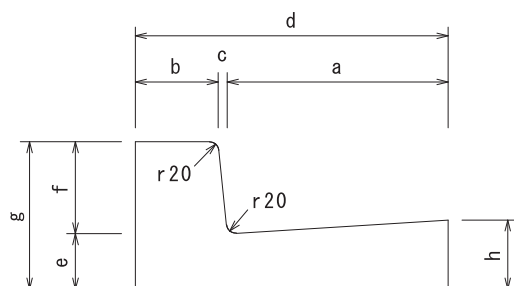


グレーチング蓋



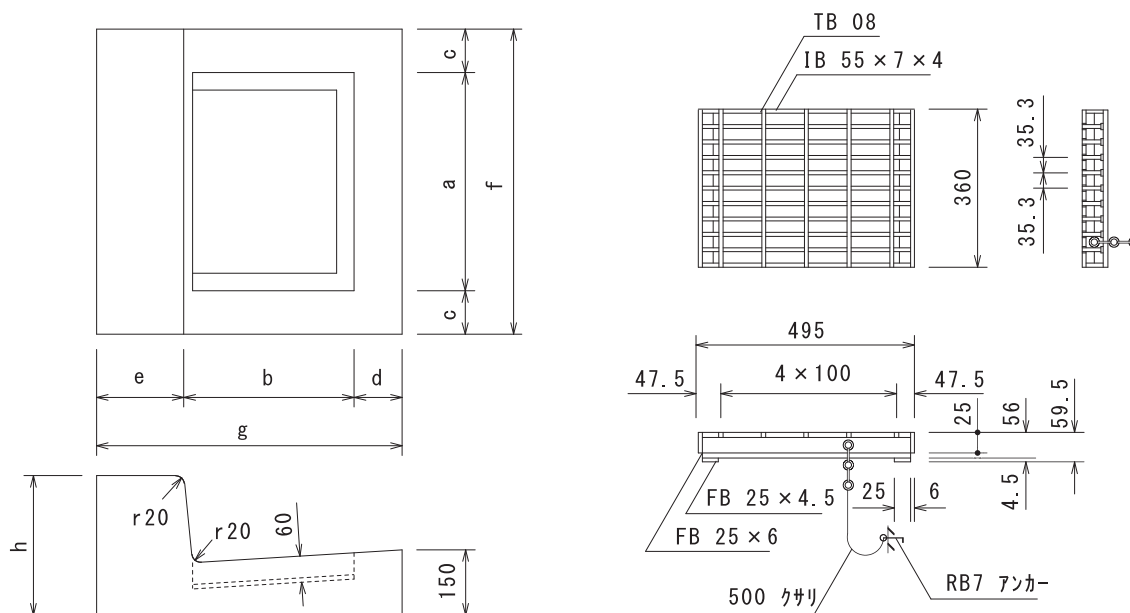
呼び名	縁塊										重量 (kg)	グレーチング蓋			重量 (kg)
	寸法 (mm)											寸法 (mm)			
	a	b	c	d	e	f	g	g1	h	i%		A	B	C	
250用	450	250	70	150	100	100	220	90	100	10	63	460	300	59	22
300用	500	300	75	155	100	100	220	90	100	10	66	460	350	59	26

国土交通省型鉄筋コンクリートL形



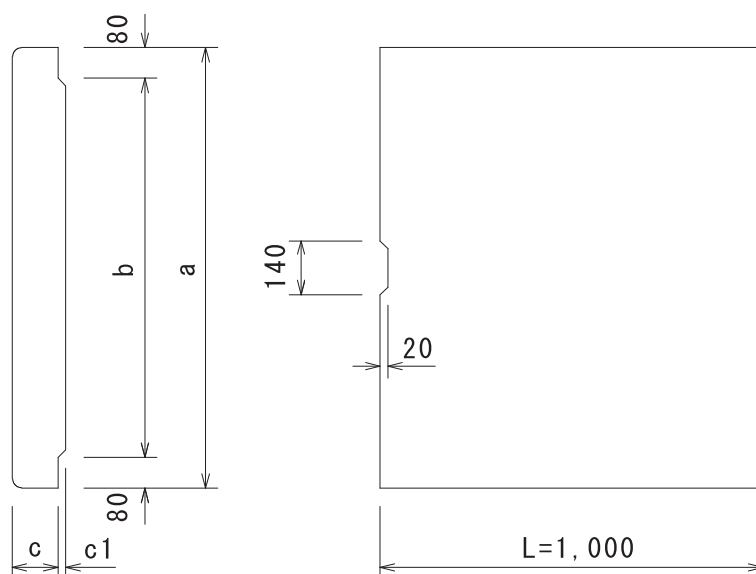
呼び名	寸法 (mm)									縦鉄筋			横鉄筋			重量 (kg)
	a	b	c	d	e	f	g	h	L	径	本数	長さ	径	本数	長さ	
国交省L型I型	485	150	15	650	120	150	270	150	600	D10	5	700	D13	5	840	157
国交省L型II型	500	180	20	700	120	200	320	150	600	D10	5	700	D13	5	870	183
国交省L型III型	500	180	25	700	120	250	370	150	600	D10	5	700	D13	5	870	197

国土交通省型鉄筋コンクリートL形縁塊



呼び名	寸法 (mm)								縦鉄筋				横鉄筋				重量 (kg)
	a	b	c	d	e	f	g	h	径	本	径	本	径	本	径	本	
国交省L型I型	500	370	100	115	165	700	650	270	D10	4	D10	6	D13	6	D10	4	106
国交省L型II型	500	370	130	110	200	700	700	320	D10	4	D10	6	D13	6	D10	4	151
国交省L型III型	500	370	125	105	205	700	700	370	D10	4	D10	6	D13	6	D10	4	175

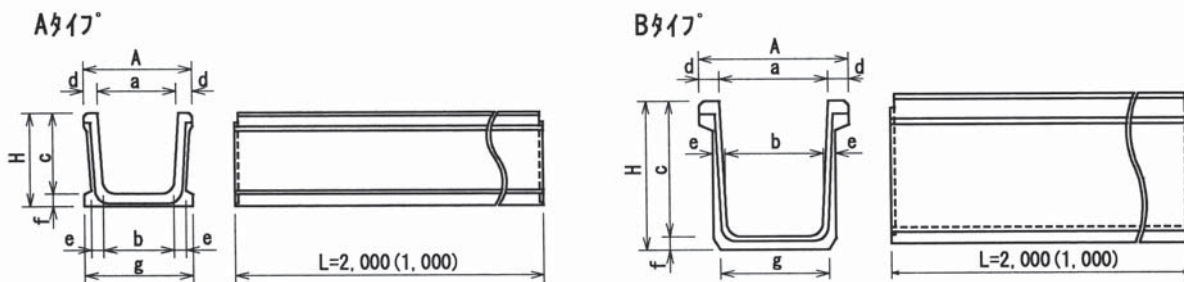
GSU・DR用ふた



呼び名	T-14用蓋					T-6用蓋				
	寸法 (mm)				重量 (kg)	寸法 (mm)				重量 (kg)
	a	b	c	c1		a	b	c	c1	
DR- 30用	-	-	-	-	-	450	290	60	10	74
DR- 40用	-	-	-	-	-	550	390	65	10	99
* DR- 45用		-	-	-	-	570	440	65	10	103
DR- 50用	650	490	100	20	186	650	490	70	10	126
DR- 60用	750	590	100	20	216	750	590	75	10	155
DR- 70用	850	690	110	20	267	850	690	80	10	187
DR- 80用	950	790	110	20	300	950	790	80	10	209
DR- 90用	1050	890	120	20	358	1050	890	85	10	247
DR-100用	1150	990	120	20	394	1150	990	85	10	268
DR-120用	1350	1190	130	20	497	1350	1190	95	10	350
DR-140用	1550	1390	140	20	611	1550	1390	100	10	422
DR-150用	1650	1490	140	20	651	1650	1490	100	10	490

*45用はふた掛かり幅が65mmとなります。

水路用大型開渠GSU（用水路）



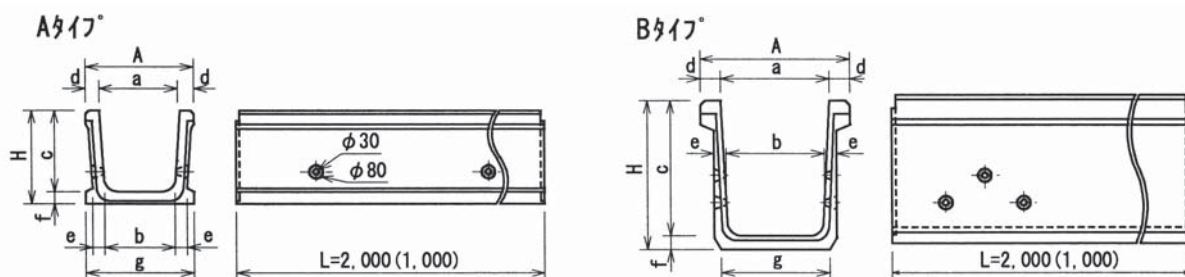
GSU-L

呼び名	形状寸法 (mm)										重量kg/本		タイプ区分
	a	b	c	d	e	f	g	A	H	L=2m	L=1m		
GSU-30×30L	300	260	300	50	45	45	400	400	345	234	116	Aタイプ	
GSU-40×40L	400	360	400	60	45	45	500	520	445	306	153		
GSU-50×40L	500	460	400	60	45	45	600	620	445	329	164		
GSU-45×45L	450	400	450	60	50	50	550	570	500	370	184		
GSU-30×50L	300	250	500	75	50	50	410	450	550	358	189	Bタイプ	
GSU-40×50L	400	350	500	75	50	50	400	550	550	384	193		
GSU-50×50L	500	450	500	75	50	50	500	650	550	408	205		
GSU-30×60L	300	240	600	75	60	60	420	450	660	472	236	Aタイプ	
GSU-40×60L	400	340	600	75	60	60	520	550	660	503	251	Bタイプ	
GSU-60×60L	600	540	600	75	60	60	600	750	660	538	270		

GSU

呼び名	形状寸法 (mm)										重量kg/本		タイプ区分
	a	b	c	d	e	f	g	A	H	L=2m	L=1m		
GSU- 80× 50	800	750	500	75	70	70	790	950	570	627	312	Bタイプ	
GSU- 70× 60	700	640	600	75	75	75	690	850	675	687	344		
GSU- 80× 60	800	740	600	75	75	75	790	950	675	724	362		
GSU-100× 60	1,000	940	600	75	75	75	990	1,150	675	799	399		
GSU-120× 60	1,200	1,140	600	75	75	75	1,190	1,350	675	874	436		
GSU- 50× 70	500	440	700	75	75	75	490	650	775	681	340		
GSU- 60× 70	600	540	700	75	75	75	590	750	775	718	358		
GSU- 70× 70	700	640	700	75	75	75	690	850	775	755	378		
GSU- 80× 70	800	740	700	75	75	75	790	950	775	793	397		
GSU-100× 70	1,000	940	700	75	75	75	990	1,150	775	868	434		
GSU- 50× 80	500	430	800	75	80	80	490	650	880	781	389		
GSU- 60× 80	600	530	800	75	80	80	590	750	880	821	411		
GSU- 80× 80	800	730	800	75	80	80	790	950	880	912	454		
GSU- 90× 80	900	830	800	75	80	80	890	1,050	880	952	474		
GSU-100× 80	1,000	930	800	75	80	80	990	1,150	880	992	495		
GSU-120× 80	1,200	1,130	800	75	80	80	1,190	1,350	880	1,071	535		
GSU- 60× 90	600	520	900	75	85	85	590	750	985	933	465		
GSU- 80× 90	800	720	900	75	85	85	790	950	985	1,018	507		
GSU- 90× 90	900	820	900	75	85	85	890	1,050	985	1,107	553		
GSU-100× 90	1,000	920	900	75	85	85	990	1,150	985	1,149	574		
GSU-120× 90	1,200	1,120	900	75	85	85	1,190	1,350	985	1,188	593		
GSU- 60×100	600	510	1,000	75	90	90	590	750	1,090	1,048	521		
GSU- 70×100	700	610	1,000	75	90	90	690	850	1,090	1,094	544		
GSU- 80×100	800	710	1,000	75	90	90	790	950	1,090	1,143	571		
GSU-100×100	1,000	910	1,000	75	90	90	990	1,150	1,090	1,235	616		
GSU-120×100	1,200	1,110	1,000	75	90	90	1,190	1,350	1,090	1,326	661		
GSU-140×100	1,400	1,310	1,000	75	90	90	1,390	1,550	1,090	1,414	707		
GSU-150×100	1,500	1,410	1,000	75	90	90	1,490	1,650	1,090	1,461	731		
GSU- 80×120	800	700	1,200	75	95	95	790	950	1,295	1,333	666		
GSU-100×120	1,000	900	1,200	75	95	95	990	1,150	1,295	1,428	714		
GSU-120×120	1,200	1,100	1,200	75	95	95	1,190	1,350	1,295	1,522	760		
GSU-140×120	1,400	1,300	1,200	75	95	95	1,390	1,550	1,295	1,617	806		
GSU-150×120	1,500	1,400	1,200	75	95	95	1,490	1,650	1,295	1,665	833		
GSU-140×140	1,400	1,280	1,400	75	110	110	1,400	1,550	1,510	2,003	1,001		
GSU-200× 90	2,000	1,920	900	75	85	120	1,990	2,150	1,020	-	940		

水路用大型開渠 DR (排水路)



DR-L

呼び名	形状寸法 (mm)									重量kg/本		タイプ 区分
	a	b	c	d	e	f	g	A	H	L=2m	L=1m	
DR-30×30L	300	260	300	50	45	45	400	400	345	232	115	Aタイプ
DR-40×40L	400	360	400	60	45	45	500	520	445	303	151	
DR-50×40L	500	460	400	60	45	45	600	620	445	326	162	
DR-45×45L	450	400	450	60	50	50	550	570	500	367	182	
DR-30×50L	300	250	500	75	50	50	410	450	550	352	186	
DR-40×50L	400	350	500	75	50	50	400	550	550	380	192	Bタイプ
DR-50×50L	500	450	500	75	50	50	500	650	550	404	203	
DR-30×60L	300	240	600	75	60	60	420	450	660	466	233	Aタイプ
DR-40×60L	400	340	600	75	60	60	520	550	660	497	248	
DR-60×60L	600	540	600	75	60	60	600	750	660	532	267	Bタイプ

DR

呼び名	形状寸法 (mm)									重量 kg/本		タイプ 区分
	a	b	c	d	e	f	g	A	H	L=2m	L=1m	
DR- 80× 50	800	750	500	75	70	70	790	950	570	622	311	Bタイプ
DR- 70× 60	700	640	600	75	75	75	690	850	675	682	342	
DR- 80× 60	800	740	600	75	75	75	790	950	675	719	358	
DR-100× 60	1,000	940	600	75	75	75	990	1,150	675	794	396	
DR-120× 60	1,200	1,140	600	75	75	75	1,190	1,350	675	868	433	
DR- 50× 70	500	440	700	75	75	75	490	650	775	674	337	
DR- 60× 70	600	540	700	75	75	75	590	750	775	713	354	
DR- 70× 70	700	640	700	75	75	75	690	850	775	750	376	
DR- 80× 70	800	740	700	75	75	75	890	950	775	787	395	
DR-100× 70	1,000	940	700	75	75	75	990	1,150	775	863	432	
DR- 50× 80	500	430	800	75	80	80	490	650	880	776	387	
DR- 60× 80	600	530	800	75	80	80	590	750	880	816	408	
DR- 80× 80	800	730	800	75	80	80	790	950	880	905	452	
DR- 90× 80	900	830	800	75	80	80	890	1,050	880	949	474	
DR-100× 80	1,000	930	800	75	80	80	990	1,150	880	985	492	
DR-120× 80	1,200	1,130	800	75	80	80	1,190	1,350	880	1,065	532	
DR- 60× 90	600	520	900	75	85	85	590	750	985	927	462	
DR- 80× 90	800	720	900	75	85	85	790	950	985	1,012	504	
DR- 90× 90	900	820	900	75	85	85	890	1,050	985	1,104	552	
DR-100× 90	1,000	920	900	75	85	85	990	1,150	985	1,146	573	
DR-120× 90	1,200	1,120	900	75	85	85	1,190	1,350	985	1,182	589	
DR- 60×100	600	510	1,000	75	90	90	590	750	1,090	1,043	520	
DR- 70×100	700	610	1,000	75	90	90	690	850	1,090	1,090	543	
DR- 80×100	800	710	1,000	75	90	90	790	950	1,090	1,135	567	
DR-100×100	1,000	910	1,000	75	90	90	990	1,150	1,090	1,229	613	
DR-120×100	1,200	1,110	1,000	75	90	90	1,190	1,350	1,090	1,318	657	
DR-140×100	1,400	1,310	1,000	75	90	90	1,390	1,550	1,090	1,406	703	
DR-150×100	1,500	1,410	1,000	75	90	90	1,490	1,650	1,090	1,453	727	
DR- 80×120	800	700	1,200	75	95	95	790	950	1,295	1,320	660	
DR-100×120	1,000	900	1,200	75	95	95	990	1,150	1,295	1,415	707	
DR-120×120	1,200	1,100	1,200	75	95	95	1,190	1,350	1,295	1,511	755	
DR-140×120	1,400	1,300	1,200	75	95	95	1,390	1,550	1,295	1,605	802	
DR-150×120	1,500	1,400	1,200	75	95	95	1,490	1,650	1,295	1,654	828	
DR-140×140	1,400	1,280	1,400	75	110	110	1,400	1,550	1,510	1,992	996	
DR-200× 90	2,000	1,920	900	75	85	120	1,990	2,150	1,020	-	939	

会社案内 Company Profile

建設に関する「提案・オリジナリティ」の追求が 当社のコンセプトです。

赤城商会は、セメント・コンクリート関連製品から出発し、その分野で高い実績を誇り自社製品をより効果的に活かす方向を模索し、業務の多角化を進めてきました。多彩なラインナップにオリジナルな企画を盛り込み、建設業の新しい明日を提案します。

会社概要 Company Profile

商号	株式会社 赤城商会
本社	群馬県渋川市吹屋1093番地-4 〒377-0203 TEL：0279 (24)3131 FAX：0279 (23)1447
東京支店	東京都足立区鹿浜5丁目12番6号 〒123-0864 TEL：03 (3853)2631 FAX：03 (3897)9568
子持工場	群馬県渋川市吹屋1072番地-2 〒377-0203 TEL：0279 (24)3131 FAX：0279 (23)1447
宮田工場	群馬県渋川市赤城町宮田480番 〒379-1121 TEL：0279 (56)2201 FAX：0279 (56)7800
富士見工場	群馬県前橋市富士見町石井2271-34 〒371-0105 TEL：027 (288)5555 FAX：027 (288)6969
創業	昭和21年5月
設立	昭和34年8月
資本金	200,000,000円

製造販売商品 Product

<ul style="list-style-type: none"> ■ JIS製品 <ul style="list-style-type: none"> ・U字溝各種サイズ ・積みブロック（滑面、スプリット面） ・建築用コンクリートブロック ■ 環境保全型ブロック <ul style="list-style-type: none"> ・G.P.W（グリーン・ポット・ウォール） ・ポラリス ■ 積みブロック用基礎ブロック（F型基礎ブロック） ■ L型擁壁 <ul style="list-style-type: none"> ・ALW-F（天端フラット型） ・ALW-S（天端勾配型） ■ ボックスカルバート <ul style="list-style-type: none"> ・NFK 	<ul style="list-style-type: none"> ■ 群馬県型U字溝（GPU） ■ 片高式U字溝（HGPU） ■ ガードレール基礎ブロック（プレガードII） ■ 化粧ブロック <ul style="list-style-type: none"> ・ラフロ14 ・ウィン14 ・グッドリブ12 ・グッドリブ15 ・スレンダー ■ インターロッキング ■ CP型枠ブロック ■ 特殊コンクリート製品 ■ 骨材（砂利・砂・袋詰め製品）
---	--

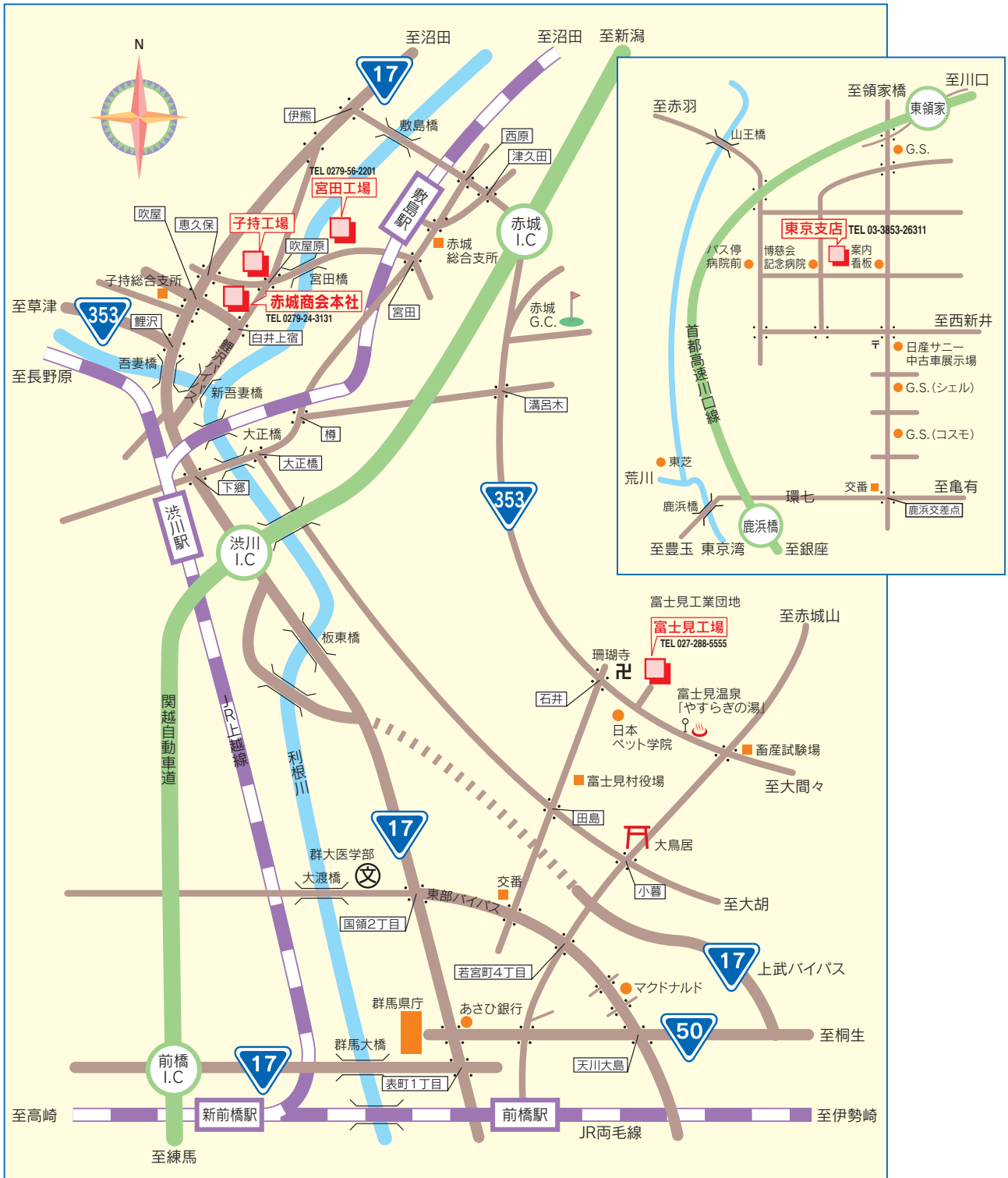
販売商品 Sales

■ 建設資材	生コンクリート、セメント、混和材、グレーチング、ヒューム管、塩ビ管、鉄筋、各種エクステリア商品他
■ 石油類	軽油、ガソリン他
■ 損害保険代理業	三井住友海上、損保ジャパン

建築・土木工事 Construction

建築工事、土木工事、設計施工監理、外構工事、ブロック積工事、三井ホームの建築工事

案内図



株式会社 赤城商会

本社 ● 〒377-0203 群馬県渋川市吹屋 1093-4

TEL 0279(24)3131 FAX 0279(23)1447

東京支店 ● 〒123-0864 東京都足立区鹿浜 5-12-6

TEL 03(3853)2631 FAX 03(3897)9568

子持工場 ● 〒377-0203 群馬県渋川市吹屋 1093-4

TEL 0279(24)3131 FAX 0279(23)1447

宮田工場 ● 〒379-1121 群馬県渋川市赤城町宮田 480

TEL 0279(56)2201 FAX 0279(56)7800

富士見工場 ● 〒371-0105 群馬県前橋市富士見町石井 2271-34

TEL 027(288)5555 FAX 027(288)6969

株式会社 赤城商会

<http://www.akagi-sk.co.jp>

本 社 ● 〒 377 - 0203
群馬県渋川市吹屋 1093-4
TEL 0279(24)3131 FAX 0279(23)1447

東京支店 ● 〒 123 - 0864
東京都足立区鹿浜 5-12- 6
TEL 03(3853)2631 FAX 03(3897)9568

子持工場 ● 〒 377 - 0203
群馬県渋川市吹屋 1093 - 4
TEL 0279(24)3131 FAX 0279(23)1447

宮田工場 ● 〒 379 - 1121
群馬県渋川市赤城町宮田 480
TEL 0279(56)2201 FAX 0279(56)7800

富士見工場 ● 〒 371 - 0105
群馬県前橋市富士見町石井 2271-34
TEL 027(288)5555 FAX 027(288)6969

ご注意！

※商品の改良の為予告なく仕様を変更する場合があります。
※寸法及び重量は、製品の特性上、バラツキのある事をあらかじめご了承ください。
※納期をご確認ください。
※本カタログの写真・図面等の無断転載を禁じます。