



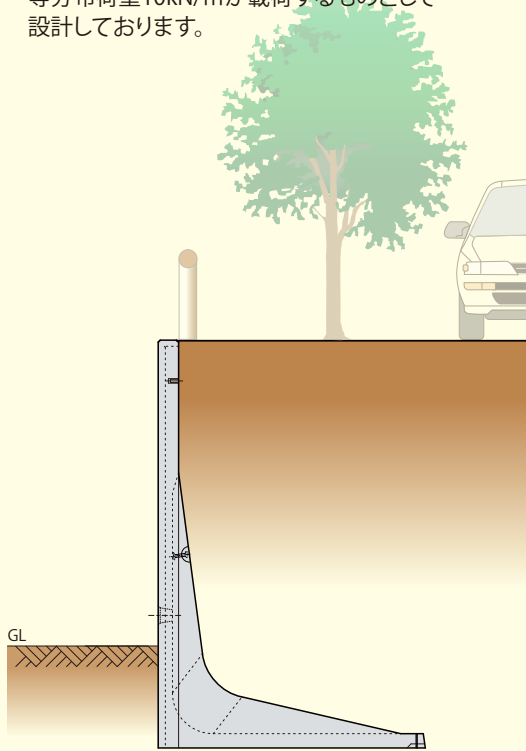
プレキャストL型擁壁
[道路用]

ALW-TYPE 1 / ALW II

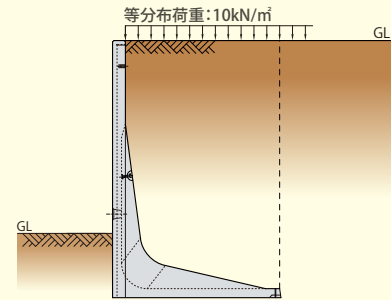
H24年度版
道路土工擁壁工
指针对应L型擁壁

設計条件

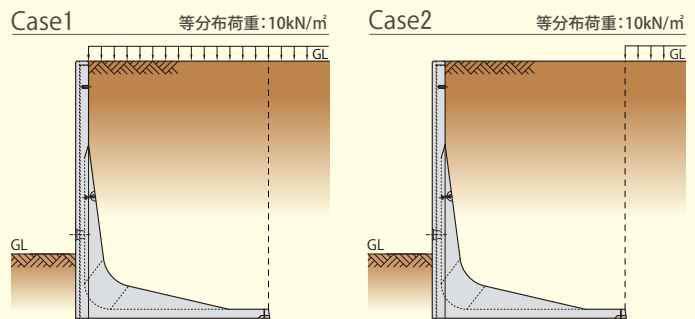
- 地表載荷荷重
等分布荷重 10kN/m^2 が載荷するものとして設計しております。



ALW-タイプ1



ALW II



* ALW II の載荷荷重は、擁壁に最も不利となるような載荷方法で設計しております。

土質条件その他

- 土の内部摩擦角..... $\phi = 30^\circ$
(土のせん断抵抗角)
- 土と擁壁背面の摩擦角..... $\delta = 20^\circ$
(土とコンクリートの摩擦角)
- 背面土の単位体積重量..... $\gamma_d = 19.0\text{kN/m}^3$
- 鉄筋コンクリートの単位体積重量..... $\gamma_c = 24.5\text{kN/m}^3$
*主働土圧は試行くさび法により求めています。

許容応力度

- ①コンクリート
 - 設計基準強度..... $\sigma_{ck} = 36\text{N/mm}^2$
 - 許容曲げ圧縮応力度..... $\sigma_{ca} = 12\text{N/mm}^2$
 - 許容せん断応力度..... $\tau_{ca} = 0.26\text{N/mm}^2$
- ②鉄筋
 - SD295A、SD345..... $\sigma_{sa} = 160\text{N/mm}^2$
 - SWM..... $\sigma_{sa} = 140\text{N/mm}^2$
 - ヤング係数比..... $n = E_s/E_c = 15$

安定検討

- ①転倒に対する安定検討は合力の作用位置が底版幅の中央1/3以内とする。
- ②滑動に対する安定検討は、
 $FS = (\text{滑動に対する抵抗力}) / (\text{滑動力}) \geq 1.5$ とする。

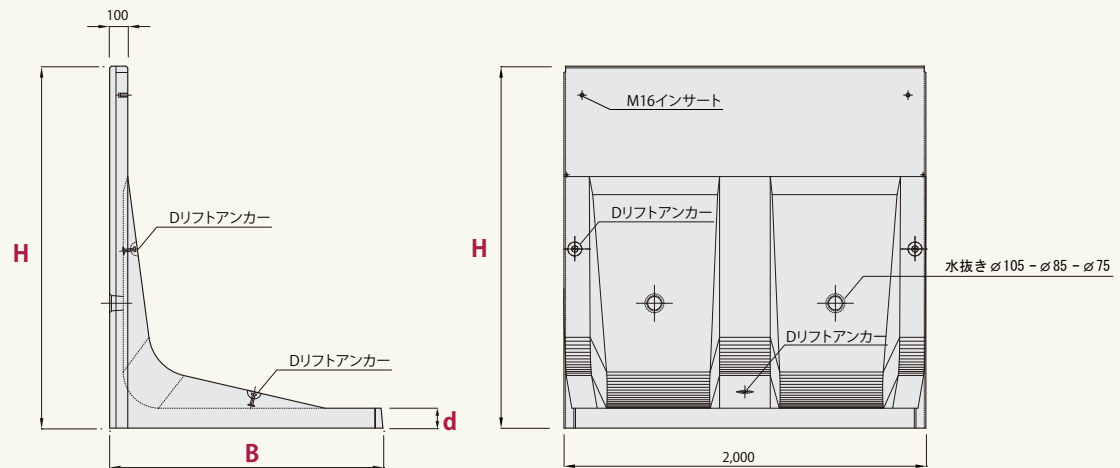
ALW II の鉄筋のかぶり

$C_{min} = \alpha \cdot K \cdot C_o$ (平成24年度版道路土工-擁壁工指針に準拠)
一般部26mm以上、底版部45mm以上

準用示方書等

- (社)日本道路協会
道路土工-擁壁工指針(平成24年度版)
- (社)土木学会
コンクリート標準示方書

*上記設計条件以外は、別途ご相談ください。



ALW II 形状寸法表

H24年度版道路土工擁壁工指針対応 L 型擁壁

製品名	全高さ H (mm)	底版長さ B (mm)	底版厚さ d (mm)	製品質量 L=2m(kg)	必要 地耐力 (kN/m ²)
ALW II - 50	500	650	110	541	23
ALW II - 60 (S)	600 ~ 501	700	110	614	28
ALW II - 70 (S)	700 ~ 601	700	110	661	33
ALW II - 80 (S)	800 ~ 701	750	110	734	38
ALW II - 90 (S)	900 ~ 801	800	110	805	43
ALW II - 100 (S)	1000 ~ 901	900	110	902	45
ALW II - 110 (S)	1100 ~ 1001	950	110	975	50
ALW II - 120 (S)	1200 ~ 1101	1,000	110	1,048	54
ALW II - 130 (S)	1300 ~ 1201	1,050	110	1,252	58
ALW II - 140 (S)	1400 ~ 1301	1,150	110	1,323	61
ALW II - 150 (S)	1500 ~ 1401	1,200	110	1,396	65
ALW II - 160 (S)	1600 ~ 1501	1,250	110	1,467	70
ALW II - 170 (S)	1700 ~ 1601	1,300	110	1,676	74
ALW II - 180 (S)	1800 ~ 1701	1,400	110	1,773	76
ALW II - 190 (S)	1900 ~ 1801	1,450	110	1,846	80
ALW II - 200 (S)	2000 ~ 1901	1,500	110	1,917	85
ALW II - 210 (S)	2100 ~ 2001	1,600	115	2,225	88
ALW II - 220 (S)	2200 ~ 2101	1,650	115	2,294	92
ALW II - 230 (S)	2300 ~ 2201	1,700	115	2,371	96
ALW II - 240 (S)	2400 ~ 2301	1,750	115	2,426	100
ALW II - 250 (S)	2500 ~ 2401	1,850	115	2,541	102
ALW II - 260 (S)	2600 ~ 2501	1,900	115	3,097	107
ALW II - 270 (S)	2700 ~ 2601	1,950	115	3,169	111
ALW II - 280 (S)	2800 ~ 2701	2,000	115	3,242	115
ALW II - 290 (S)	2900 ~ 2801	2,100	115	3,339	117
ALW II - 300 (S)	3000 ~ 2901	2,150	115	3,412	121
ALW II - 310 (S)	3100 ~ 3001	2,250	120	3,859	125
ALW II - 320 (S)	3200 ~ 3101	2,300	120	3,934	130
ALW II - 330 (S)	3300 ~ 3201	2,350	120	4,010	135
ALW II - 340	3400	2,400	120	4,085	140
ALW II - 350	3500	2,500	120	4,189	140

* ALW II-Fは、全高さ寸法(H)が100mm
ピッチの天端フラット製品。
ALW II-Sは天端勾配付き製品です。

* 天端勾配付き製品は受注製品です。

(1) H=500は、天端勾配付き製品はできません。

(2) H=600、H=700は、0~5%まで天端自在勾配となります。

(3) H=800~H=3300は、0~10%まで天端自在勾配となります。

(4) H=3400、H=3500は、天端自在付き製品はできません。